



Wenn nicht das Produkt, sonder die Anwendung im Vordergrund steht, dann sind Sie mit Gripzo stets sicher und dabei flexibel.

Universal Tablet Grips

Landscape / Portrait Mode

Einstellbarer Betrachtungswinkel

Nutzbar für Wandmontage 72 Grad Display

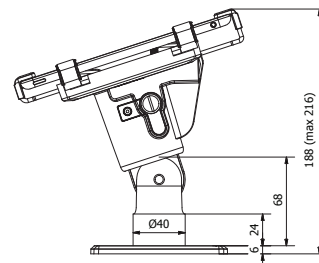
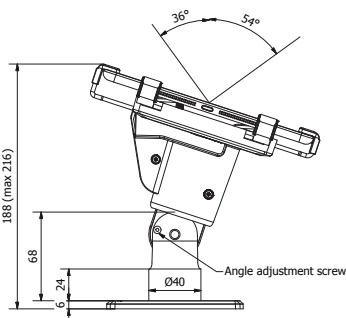
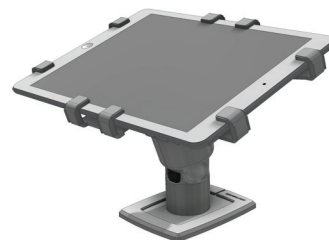
Winkel einstellbar Einstellbare Gripper Passt für

Tablets von 7" - 11" Inklusive Schloss mit 1

Schlüssel Gewicht 1.5 kg

WHITE

BLACK



XL GRIP - Für große Tablets

Passt für 12" & 13"

Tablets inklusive Schloß + 1 Schlüssel

WHITE

BLACK

2014 Model Ø20mm rechteckiger Tube

Landscape - Mode

Einstellbarer Betrachtungswinkel mit 2mm Inbus

Nutzbar für Wandmontage 72 Grad Display

Winkel einstellbar

Passt für Tablets von 7" - 11"

Inklusive Schloss mit 1 Schlüssel

Gewicht 1.5 kg

WHITE

BLACK



Square Pipe ø20mm
Pipe Height 30mm
Model 2014





360 Grad POS Tablet Grips

360 POS Tablet Kiosk dreh- und kippbar
360° drehen und 150° kippen.

Kipp-Einstellung über 3mm Inbus-Schraube

Passt für 7" bis 11" Tablets

Inklusive Schloß + 1 Schlüssel
Gewicht 1.7 kg

WHITE: 010063
BLACK : 010069

Für die Anwendung am Kassentresen oder bei Beratungen.
Eingaben am Tablet machen und dann entweder zum
Kunden "kippen" oder um 360 Grad drehen



2017 Model



XL GRIP - Für große Tablets

Passt für 12" & 13" Tablets
Inklusive Schloß + 1 Schlüssel

WHITE
BLACK

Kippbare POS Tablet Grips

POS Tablet Kiosk kippbar
150° kippen

Kipp-Einstellung über 3mm Inbus-Schraube

Passt für 7" bis 11" Tablets

Inklusive Schloß + 1 Schlüssel
Gewicht 1.7 kg

WHITE
BLACK



2015 Model



XL GRIP

Passt für 12" & 13" Tablets Inclusive
Schloß + 1 Schlüssel

WHITE
BLACK